



MD-N32

Gateway de serial RS232 para Ethernet TCP/IP

La serie MD-N32 SmartScape™ de Rosslare con Gateway para Red le permite conectar conjuntamente sus dispositivos RS232 a una conexión de Red LAN / WAN. MD-N32 soporta múltiples tipologías (MPP o PMP), compatible con un selecto grupo de productos Rosslare y otras terceras partes para aplicaciones en Red.

DESCRIPCION GENERAL

La serie MD-N32 SmartScape™ para Gateway Ethernet es un hardware de interface para data de alta tecnología con un software de interface para PC usado para conectar sus dispositivos de serie RS232 a un sistema de Red Local(LAN), permitiendo a los dispositivos de la serie que envíen y reciban data digital y mensajes desde un computador u otro dispositivo en la LAN.



MD-N32 Hardware

CARACTERISTICAS PRINCIPALES

La serie para Gateway Ethernet permite al sistema con una comunicación de interface serial de legado como el RS232 o RS485 conectarse a redes locales e internet.

El concepto consiste en enviar y recibir información entre productos administrados por PC Rosslare (Sistemas de Control de Acceso, Control de Vigilancia, Sistemas de Seguridad, etc.) a una red local y utilizando la instalación de cableado serial.

Muchas de las oficinas modernas ya están en red. En el futuro esta puede ser una plataforma para el desarrollo de productos con comunicación a internet.

El módulo recibe comunicación serial, (desde dispositivos Rosslare) convirtiendola al formato TCP/IP y enviándola por LAN al PC. Por otro lado, la comunicación que se envía del PC por LAN es reconvertida a serial para los dispositivos Rosslare.

Todas la programación y configuración es realizada por el software: "IGM7100 Configuración Remota" (vea opciones de comunicación a continuación). Cuando el módulo ya ha sido configurado, la información es guardada en una memoria no volátil en el módulo. El costado de la unidad se debe configurar como server y el costado del PC se debe configurar como cliente.

El MD-N32 tiene 2 LEDs para indicar Link y Power.



MD-N32 Costado Ethernet RJ45-Socket 10/100 Base T



MD-N32 Costado Serial D-Type - 9Pin RS-232

APLICACIONES DEL PRODUCTO

El MD-N32 puede ser usado para habilitar en red variados dispositivos seriales existentes como:

- Terminales de Control de Acceso
- Scanners Auto-ID
- Scanners Barcode
- Almacenaje de data & Terminales de seguridad
- Data loggers
- Pizarras electrónicas para firmas
- Monitores para ambientación
- Instrumentos de laboratorio
- Sistemas educacionales de bajo costo
- Lectoras de tarjetas magnéticas
- Estaciones PBX
- Sistemas de PC sin entrada
- Contador de energía
- Monitores de energía
- Sistemas POS
- Sensores y contadores remotos
- Lectoras RFID
- Dispositivos de seguridad
- Terminales automatizadas en las plantas de tiendas comerciales
- Impresoras seriales
- Monitores de temperatura
- Grabadoras por tiempo
- Terminales de bodega
- Maquinas expendedoras

LISTA DE SISTEMAS COMPATIBLES ROSSLARE

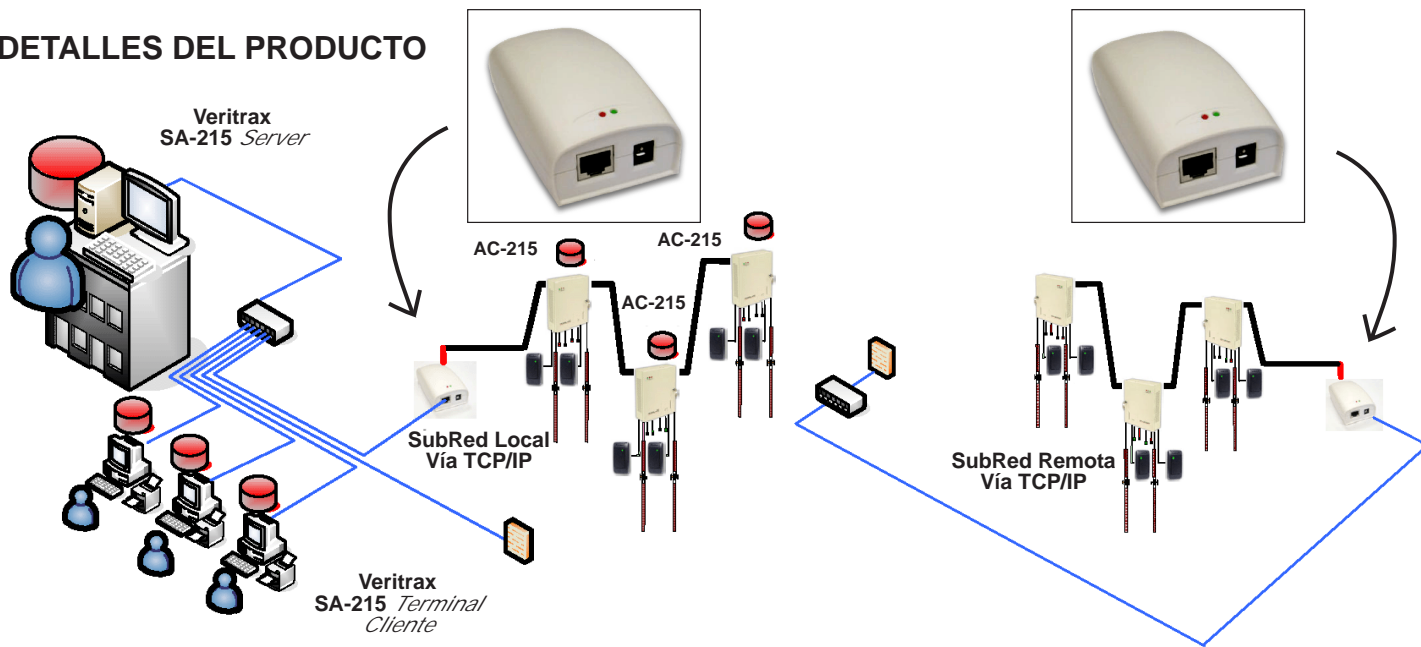
- AC-115 Control de Acceso por Red 8-Puertas
- AC-215 Control de Acceso por Red 64-Puertas



MD-N32

Gateway de serial RS232 para Ethernet TCP/IP

DETALLES DEL PRODUCTO



CONECCION PARA COMUNICACION RS-232

Método de Comunicación RS232: RS232 / RS485 -Mitad Duplex
Tipo de conector D-9 Pin
TXD, RXD, RTS, CTS, DTR, DSR, GND

Puertos de Comunicación RS232: 1 Puerto RS232 (3.3V LVTTTL)

Formato de Línea Serial RS232:
Formato de Línea serial 8-N-1, 8-O-1, 8-E-1, 7-O-1, 7-E-1

Control de Flujo Serial: Ninguno, XON/XOFF, CTS/RTS

Rango de Comunicación de Data RS232: 1200bps - 115Kbps

Soporte Remoto para Actualización de Firmware:
Si, el Firmware de MD-N32 puede ser actualizado por el costado serial RS232, por el cargador interno Bootstrap y FLASH memory.

Distancia Max. en Red para Bus RS485:
1200 m. Par Protector Belden compatible si se usa con Convertidor RS232 a RS485 MD-14** de Rosslare

CONECCION PARA COMUNICACION ETHERNET

Soporte Remoto LAN TCP/IP:
Si, soporta SubRed Remota TCP/IP (OEM MD-N32)

Protocolo Ethernet: TCP, UDP, IP, ARP, ICMP, Ethernet MAC RS232

Interface para Red: 10/100 Ethernet Base-T (Auto detección)

Rango de Comunicación de Data RS232: 57.600bps

Soporte Remoto para Actualización de Firmware:
Si, el Firmware de MD-N32 puede ser actualizado por el costado TCP/IP, por el cargador interno Bootstrap y FLASH memory.

Distancia Max. en Red para Bus RS485:
1200 m. Par Protector Belden compatible si se usa con Convertidor RS232 a RS485 MD-14** de Rosslare

INDICACIONES & MMI DATA - MD-N32 -

Indicador Visual LED de Link:
1-LED Verde (encendido cuando Link establecido con Hub).

Indicador Visual LED de PS:
1-LED Rojo (encendido cuando la energía DC está conectada).

Conexión a Parlante Audible: Si, Tonos para programación

INFORMACION PARA OPERACION

Temperatura de funcionamiento: 10°C - 80°C (operando)

Temperatura de almacenamiento: -40°C - 85°C (almacenado)

Humedad: 10-90%

DATOS FISICOS

Peso: 50g

Instalación: En interiores unicamente

ESTANDARES INTERNACIONALES

Estándares aprobados: FCC / CE

ROSSLARE[®]
SECURITY PRODUCTS

A Division of
Rosslare Enterprises Ltd.

